

**Modulare Großküchengeräteserie**  
**900XP Elektro-Kochkessel, rund,**  
**100 l**
**Technisches Datenblatt**

 ARTIKEL #  
 MODELL #

NAME #

SIS #

AIA #


**391118 (E9BSEHIPFO)**
**80/100L-ELT.-KOCHKESSEL**  
**INDIR. BEHEIZUNG**
**Hauptmerkmale**

- Runder Kessel zum Kochen, Dünsten oder Pochieren aller Produktarten.
- Produkte werden gleichmäßig im Boden und den Seitenwänden des Kessels durch ein indirektes Heizsystem erwärmt durch im Doppelmantel erzeugten Dampf von 110° C.
- Armierte Incoloy Heizelemente mit Sicherheitsthermostat unten im Doppelmantel.
- Über externes Ventil kann manuell überschüssige Luft aus dem Doppelmantel während der Aufheizphase abgelassen werden.
- Gerät mit IPX5 Strahlwasserschutz.
- Manometer für korrekte Regelung der Funktionen.
- Energieregulation über Regelschalter.
- Ein Sicherheitsventil schützt vor zu niedrigem Wasserstand.
- Sicherheitsventil zum Vermeiden von Dampfüberdruck im Doppelmantel.
- Kein Überschreiten der Kochtemperaturen, rasche Reaktion.
- Großer Auslaufhahn für sicheres und müheloses Leeren des Kessels.
- Ergonomie: einzigartiges Verhältnis zwischen Kesseldurchmesser und -höhe. Kesseltiefe erleichtert Umrühren und schonenden Umgang mit den Garprodukten.
- Ausgussrohr und -hahn sind leicht von außen zu reinigen.
- Magnetventil zum Befüllen mit Kalt- und Warmwasser.
- Große, glatte Flächen, leichter Zugang für Reinigungsarbeiten.
- Das besondere Design der Regelschalter schützt vor Wassereindringen.
- Die Mindestlast für die korrekte Funktion beträgt 20 Liter.

**Konstruktion**

- Nutzvolumen der Pfanne beträgt 85 Liter.
- Gepresste Kochkessel und Doppelmantel aus Edelstahl AISI 316.
- Außenverkleidung aus Edelstahl mit Scotch Brite Schliif.
- Gerät mit rechtwinkligen Seitenkanten für bündige Verbindung der Gerät nebeneinander ohne Ritzen und Schmutzecken.

**Nachhaltigkeit**


- Doppelwandkessel mit hochqualitativer Isolierung, spart Energie und hält die Temperatur der Arbeitsumgebung niedrig.
- Festsitzender Deckel reduziert die Kochzeit und spart Energiekosten.
- Geschlossenes Heizsystem - keine Energieverschwendung
- Druckschalterregelung überwacht den Verbrauch von Energie und Wasser.

**Serienmäßiges Zubehör**

- 1 St. ANTIKORROSIONSMITTEL F. WASSER DW-KESSEL PNC 927222

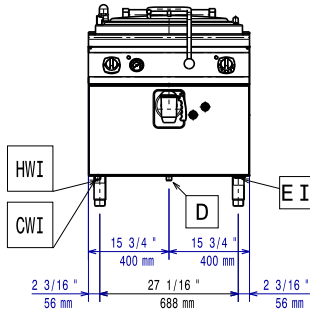
**Optionales Zubehör**

- Verbindungs-/Dichtungsmittel PNC 206086
- Satz mit 4 Rollen, 2 schwenkbar mit Bremse PNC 206135
- 1 Satz geflanschte Füße PNC 206136
- Front-Sockelblende, 800 mm PNC 206148

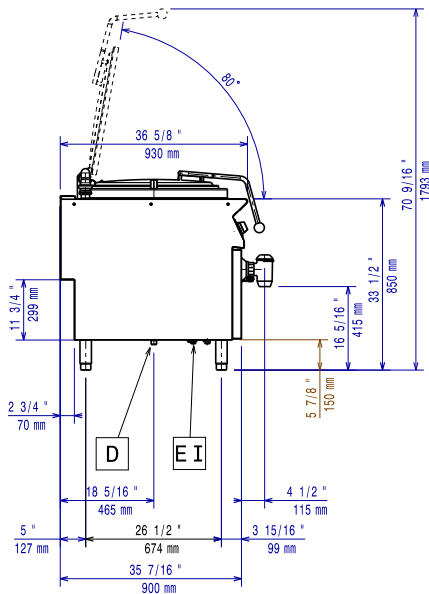
Genehmigung: \_\_\_\_\_

- Front-Sockelblende, 1000 mm PNC 206150
- Front-Sockelblende, 1200 mm PNC 206151
- Front-Sockelblende, 1600 mm PNC 206152
- Front-Fußblende, 800 mm (nicht für Kühl-/Tiefkühl-Unterschrank) PNC 206176
- Front-Fußblende, 1000 mm (nicht für Kühl-/Tiefkühl-Unterschrank) PNC 206177
- Front-Fußblende, 1200 mm (nicht für Kühl-/Tiefkühl-Unterschrank) PNC 206178
- Front-Fußblende, 1600 mm (nicht für Kühl-/Tiefkühl-Unterschrank) PNC 206179
- 1 Paar seitliche Fußblenden, nicht für Kühl-/Tiefkühlunterschrank PNC 206180
- 2 Blenden für Servicekanal für einseitige Installation PNC 206181
- 2 Blenden für Servicekanal für Rücken-an-Rücken-Installation von Tischgeräten auf Unterbau PNC 206202
- 4 Füße für Sockelaufstellung (nicht für Serie 900 Stand-Grillgerät) PNC 206210
- Automatischer Druckminderer für Doppelwand-Kochkessel (indirekte Beheizung) 100 + 150 l und Druckkochkessel PNC 206279
- Rückseitiger Abgaskamin, 800 mm PNC 206304
- Unterkonstruktion für Fußmontage oder fahrbar 800 mm (XP700-900) PNC 206367
- Unterkonstruktion für Fußmontage oder fahrbar 1200 mm (XP700-900) PNC 206368
- Unterkonstruktion für Fußmontage oder fahrbar 1600 mm (XP700-900) PNC 206369
- Unterkonstruktion für Fußmontage oder fahrbar 2000 mm (XP700-900) PNC 206370
- Rückwandverkleidung - 800 mm (XP700-900) PNC 206374
- Rückwandverkleidung - 1000 mm (XP700-900) PNC 206375
- Rückwandverkleidung - 1200 mm (XP700-900) PNC 206376
- 2 Seitenblenden für freistehende Geräte PNC 216134
- Wagen mit Hubvorrichtung und abnehmbarem GN2/1 200mm Behälter PNC 922403
- 2-teiliger Universal-Einsatzkorb für 100 l Kochkessel PNC 925018
- ANTIKORROSIONSMITTEL F.WASSER DW-KESSEL PNC 927222

Front

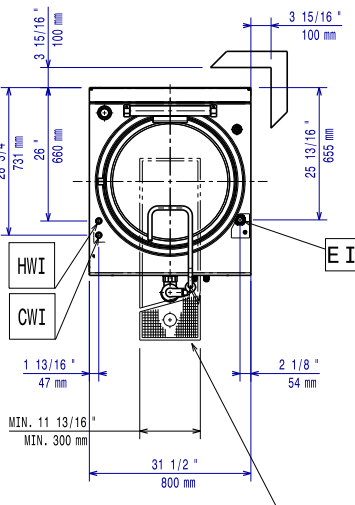


Seite



CWI = Kaltwasserzulauf  
 D = Ablauf  
 EI = Elektroanschluss  
 HWI = Warmwasserzulauf

oben


**Elektrisch**
**Netzspannung:**

380-400 V/3N ph/50/60 Hz

**391118 (E9BSEHIPFO)**
**Gesamt-Watt**

21.5 kW

**Schlüsselinformation**
**Tiegel-Nutzhalt:**

98 lt

**Durchmesser runder**
**Kochkessel:**

600 mm

**Nettogewicht:**

135 kg

**Versandgewicht:**

122 kg

**Versandhöhe:**

1220 mm

**Versandlänge:**

1110 mm

**Versandtiefe:**

870 mm

**Versandvolumen:**

 1.18 m<sup>3</sup>

Kein Abstand an Geräterückseiten erforderlich, wenn die Wand aus nicht brennbarem Material ist. Bei Wand aus brennbarem Material muss ein Mindestwandabstand von 50 mm eingehalten werden.

**Zertifizierungsgruppe**

N9PIE